

# کاربرد هزینه یابی هدف و جریان ارزش در حسابداری ناب

**دکتر حسن همتی**

استادیار موسسه آموزش عالی رجاء قزوین

**ناصر پرتوی**

عضو هیأت علمی موسسه آموزش عالی پرندک

**محمد زین العابدینی**

کارشناس ارشد حسابداری

## چکیده

از دو دهه پیش تا کنون برخی شرکت ها استراتژی های تولیدی را برگزیدند که به اصطلاح تولید ناب نام دارد. محققانی که این استراتژی را برگزیدند بر این عقیده بودند که سیستم های سنتی هزینه یابی محصولات نظیر هزینه یابی استاندارد به طور مناسب نمی توانند بهبودهای عملیاتی آن ها را ارزیابی نمایند. بنابراین آن ها به دنبال یک سیستم هزینه یابی جدید بودند. تحقیقات مختلف منجر به کشف سیستم های مختلفی برای هزینه یابی محصولات گردیدند. ساختار این تحقیق از دو بخش کلی تشکیل شده است که در بخش اول آن بیشتر سعی شده است موضوعات مربوط به حسابداری ناب و تکنیک های مرتبط با هزینه یابی بر مبنای هدف در شرکت هایی که فعالیت های تولید ناب را برگزیده اند ارائه گردد.

در قسمت دوم تحقیق به چگونگی استفاده از نمودار جریان ارزش در سیستم حسابداری ناب اشاره شده است و یک نمونه از نمودار جریان ارزش، نحوه ی ترسم و چگونگی تفسیر اطلاعات آن نیز ارائه گردیده است. در انتها نیز یک نمونه صورت سودوزیان جریان ارزش که از ابزارهای حسابداری ناب می باشد، ارائه گردیده است.

## واژگان کلیدی: حسابداری ناب، نمودار جریان ارزش، هزینه یابی هدف

### مقدمه

یکی از چالش های مهم که در سر راه شرکت ها در دهه های گذشته وجود داشت خلق ارزش و ارائه آن به مشتریان بود. برای مقابله با این چالش ها، فلسفه ها و اصول مختلفی در دهه های گذشته به وجود آمدند که از این بین می توان به تولید به هنگام<sup>۱</sup> (JIT)، مدیریت کیفیت جامع<sup>۲</sup> (TQM)، کنترل آماری فرایند (SPC) و تولید ناب<sup>۳</sup> اشاره کرد که در محیط های تجاری به شرکت ها کمک می کردند که به هدفشان در ارتباط با خلق ارزش برای ذینفعانشان دست یابند. اصول تولید ناب به طور خاص بر خلق ارزش از طریق حذف اتلاف ها تاکید می کند. اصول ناب برای اولین بار، در یک صنعت خودرو سازی پیاده سازی شد. در واقع این کار برای اولین بار توسط هنری فورد در سیستم تولید شرکت تویوتا برای تولید انبوه در ژاپن انجام شد که ما امروزه آن را به عنوان تولید ناب می شناسیم.

---

<sup>1</sup> -Just In Time

<sup>2</sup> -Total Quality Management

<sup>3</sup> - Lean production

تولید ناب روی حذف هر گونه فعالیت فاقد ارزش افزوده (اتلاف) تاکید می نماید و بر اساس آن ، تولید صرفاً با تقاضای مشتری ، مطابقت دارد و در واقع فلسفه و نگرشی است که درصدد حذف و از بین بردن هر گونه فرایند اضافی از مرحله تهیه مواد اولیه تا تولید و در نهایت فروش است که ارزش افزوده ای را ایجاد نمی کند (حاجیها، ۱۳۸۶)[2]. هزینه یابی استاندارد، رفتار غیر ناب را برمی انگیزد و موجب تصمیم گیری های نادرست در مورد قیمت گذاری، خرید ،اجاره و سایر مسائل کلیدی می شود. شیوه های سنتی هزینه یابی محصول مانند هزینه یابی استاندارد سربار ساخت را به محصولات تولید شده تخصیص می دادند و از آنجایی که سربار تخصیص داده شده در این روش هیچ ارتباطی را با منابع تخصیص یافته به هر تقاضای خاص برای هر یک از محصولات ندارد، این روش مورد پذیرش نمی باشد. این محدودیت ها باعث شد که اجرای سیستم های حسابداری مدیریتی جدیدی به نام حسابداری ناب مورد توجه قرار گیرد که بر سودبخشی کل جریان ارزش یک محصول توجه می کند.

حسابداری ناب یک اصطلاح کلی است که از تغییرات مورد نیاز در فرایندهای مدیریت و اندازه گیری و کنترل و حسابداری یک شرکت که از سیستم ناب استفاده می کند حمایت می نماید تا مشوقی برای تولید و تفکر ناب باشد و در این راه از ابزارهای مختلفی استفاده می کند. تفکر ناب نگرشی است که به افزایش بهره وری و ارزش آفرینی مستمر و حداقل کردن هزینه ها و اتلاف ها می پردازد.

در این مقاله ، کاربرد هزینه یابی هدف و جریان ارزش که دو مورد از ابزارهای دستیابی به حسابداری ناب می باشند مورد بررسی کامل قرار گرفته است و سعی شده است که از ذکر

کلیات که در سایر تحقیقات داخلی در زمینه ی حسابداری ناب توسط سایر محققان ارائه شده، صرفنظر شود.

### هزینه یابی چرخه عمر و ارتباط آن با هزینه یابی هدف

معرفی محصولات جدید در بسیاری از صنایع مانند صنعت کشتی سازی ، هواپیما سازی و غیره می توانند شامل چرخه های توسعه طولانی باشند که هزینه های زیادی را برای شرکت به بار می آورند. تکنیکی که می توان از آن برای محاسبه بهای تمام شده این محصولات در طول کل عمر آنها استفاده کرد به وسیله محاسبه هزینه یابی کل چرخه ی عمر محصولات بدست می آید.

هزینه یابی چرخه عمر<sup>1</sup> (LCC) بر جزییات کل هزینه های چرخه یک محصول به خصوص در محیطی که در آن طرح پیاده می شود از مرحله تحقیق، توسعه، طراحی محصول، تولید (هزینه های مستقیم و غیر مستقیم) و خدمات پس از فروش و تضمین عملکرد مطلوب در جهت تعیین بهای تمام شده یک محصول تاکید دارد. یک نسخه اصلاح شده از معادله ی LCC توسط رحمان و وانیر در سال ۲۰۰۴ به شرح زیر ارائه گردید [18]:

$$\text{هزینه های مالکیت} + \text{هزینه های تحصیل} = \text{هزینه یابی چرخه عمر}^2$$

هزینه های تحصیل اشاره به هزینه های مستقیم و غیر مستقیم مرتبط با تحصیل یک محصول دارد و هزینه های مالکیت اشاره به هزینه های استفاده و نگهداری از یک محصول دارد. برای

---

<sup>1</sup> - Life cycle costing

<sup>2</sup> - LCC = Acquisition Cost + Ownership Cost

اینکه یک شخص بتواند هزینه تحصیل را برآورد نماید ، او ابتدا باید هزینه یابی هدف (TC) را درک نماید. هزینه یابی هدف، هزینه کل مورد انتظار یک محصول معین می باشد که از تخمین قیمت فروش و سود مورد انتظار آن محصول بدست می آید (رودز ۲۰۰۶). این معادله از قیمت موجود در بازارهای رقابتی استفاده می کند و با استفاده از آن هزینه مورد انتظار را بدست می آورد. معادله هزینه هدف (TC) به شرح زیر است:

$$\text{حاشیه سود مورد انتظار} - \text{قیمت هدف (بازار)} = \text{هزینه هدف}^1$$

به طور سنتی شرکت ها قیمت محصولانشان را بر مبنای بهای تمام شده بعلاوه چند درصد<sup>۲</sup> انتخاب می کردند. اما این روش در محیط های رقابتی امروز نمی تواند مفید باشد، چون که قیمت نهایی ما ممکن است از قیمتی که در بازار وجود دارد بیشتر شود. در محیط های ناب عکس این قضیه وجود دارد. یعنی بهای محصول بر مبنای قیمت بازار تعیین می شود. از اینرو مرکز توجه بر خلق ارزش برای مشتریان می باشد.

با استفاده از محرک های هزینه، مدل های مختلفی برای تخمین هزینه هدف ایجاد شده اند که یکی از این مدل ها بر مبنای تجزیه و تحلیل های پارامتریک می باشد.



از آنجایی که سربار معمولاً به تعداد کل واحدهای تولیدی تخصیص می یابد، معمولاً منجر به تمایل برای تولید بیشتر می گردد تا از این طریق بتوان حداکثر استفاده را از نیروی کار و ماشین

<sup>1</sup> - Target Cost= Market-driven target price \_ Demand profit margin

<sup>2</sup> - Cost-plus

آلات حاصل گردد. با این وجود، با توجه به روش های تخصیص هزینه ، این امر منجر به کاهش میانگین سربار هر واحد می شود. اما از طرفی دیگر این عمل منجر به تولید بیش از حد مورد نیاز می گردد و در نتیجه ی آن یک مقدار زیادی موجودی کالای مازاد را به وجود می آورد.

بعضی از نقاط ضعف سیستم های حسابداری که قبل از به وجود آمدن سیستم حسابداری ناب وجود داشتند از طریق استفاده از اصول تولید ناب بر طرف شدند. تولید ناب در محیط های تولیدی از طریق تمرکز بر خلق ارزش از طریق حذف اتلاف ها به موفقیت های زیادی رسید. تایچی انو (1912-1990) به عنوان یکی از اعضای هیات رئیسه شرکت تویوتا<sup>۱</sup> نوع اتلاف<sup>۱</sup> خطرناک را شناسایی کرد که به عنوان مودا در ژاپن معروف است. این ۷ نوع اتلاف عبارتند از حرکت بیش از اندازه ، زمان انتظار ، مهندسی مجدد، زمان پردازش غیر ضروری، نقایص، منابع مازاد و بی کاری های غیرضروری (ووماک و جنز 1996). هدف تولید ناب این است که به عنوان یک پادزهری برای اتلاف ها عمل کند [7].

ووماک و جنز در سال ۱۹۹۶ پنج اصل اساسی را برای ناب بودن تعریف کردند: ارزش (تعیین ارزش دقیق هر محصول معین از دیدگاه مشتری )، جریان ارزش (شناسایی جریان ارزش محصولات )، حرکت بدون وقفه<sup>۲</sup> (ایجاد حرکت بدون وقفه در این ارزش) ، کشش<sup>۳</sup> ( امکان دادن به مشتری تا بتواند این ارزش را از تولید کننده بیرون بکشد) و تعقیب کمال<sup>۴</sup>. از آنجایی که تمرکز تفکر ناب بر روی مشتری است، درک این قضیه که مشتری چه چیزی را به عنوان

---

<sup>۱</sup> - Muda

<sup>۲</sup> - flow

<sup>۳</sup> - pull

<sup>۴</sup> - perfection

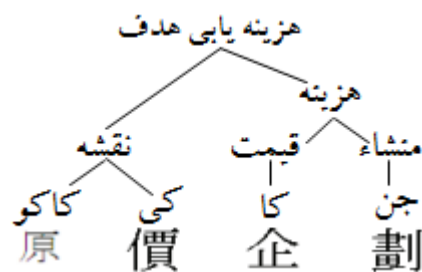
ارزش می شناسد بسیار مهم می باشد. بعد از اینکه مقوله ارزش برای مشتریان مورد شناسایی قرار گرفت، باید جریان ارزش محصول مورد شناسایی قرار گیرد. جریان ارزش شامل عبور محصول از مراحل طراحی، ساخت و سفارش می باشد. هر کجایی که روند مداوم و پی در پی ممکن نباشد، یک سیستم کشتی باید معرفی شود. یک سیستم کشتی به این دلیل به وجود می آید که محصول به موقع تولید شده (یعنی در همان زمانی که مشتری بدان نیاز دارد). اصول ناب فرایند مداومی از بهبود و توسعه می باشند که همیشه به دنبال پنجمین اصل یعنی همان تعقیب کمال می باشند.

طبق تحقیقات لورینو در سال ۱۹۹۵ بیش از ۸۰ درصد شرکت های بزرگ مونتاژ کننده ژاپنی از TC استفاده می کردند. اما در سایر نقاط جهان این مورد مصداق نداشت. با توجه به مطالعات اخیر که توسط یزدی فر و عسکرانی در سال ۲۰۱۲ در مورد شرکت های تولیدی در استرالیا، نیوزلند و انگلستان صورت پذیرفت کمتر از ۲۰ درصد شرکت ها از سیستم TC استفاده می کردند [12].

اودداریو و بل (۲۰۰۹) بیان کردند که TC هزینه ای است که مشتری تمایل به پرداخت آن برای یک محصول دارد. کانون توجه حسابداری ناب بر محصول و ویژگی های آن است (کوکاکولا و استیل ۲۰۱۱).

### هزینه یابی هدف- مدل تخمین بهای پارامتری

بکارگیری مهندسی ارزش به منظور کاهش هزینه و برنامه ریزی سود در شرکت تویوتا در کشور ژاپن در سال ۱۹۶۳ بوده است که با عنوان «جنکاکای کاکو»<sup>۱</sup> شناخته می شد. در سال ۱۹۶۷ این کلمه به عنوان هزینه یابی هدف ترجمه شد که امروزه در سراسر جهان مورد استفاده قرار می گیرد. روسلر در سال ۱۹۹۶ اصطلاح هزینه یابی هدف را از زبان ژاپنی ریشه یابی کرد که در شکل زیر نشان داده شده است [15].



نسبت تخمین هزینه<sup>۲</sup> (CER) معمولاً برای تخمین هزینه در مرحله طراحی یک محصول در حالی که پارامترهای طراحی کلیدی یا متغیرهای ورودی (محرک های هزینه) شناخته شده باشند مورد استفاده قرار می گیرند. نسبت تخمین هزینه (CER) می تواند پارامتریک یا ناپارامتریک باشد. فرمول کلی به صورت زیر است:

$$CER(Y) = f(x_i)$$

Y = هزینه هدف      F = تابع      Xi = محرک هزینه

<sup>1</sup> -genkakikaku

<sup>2</sup> - cost estimating relation



CER یا نسبت تخمین هزینه تابع متغیرهای ورودی می باشد. CER می تواند ساده یا پیچیده باشند. CER های ساده وابسته به یک مرکز هزینه هستند ولی CER پیچیده چند محرک هزینه دارند. (ISPA,2009). با شناسایی محرک های هزینه می توان مدل پارامتریک را تشکیل داد. مدل های پارامتریک می توانند خطی یا غیر خطی و نمائی باشند.

در این تحقیق ۲ مدل خطی برای فرموله کردن CER مطرح شده است.

CER ساده وابسته به یک مدل رگرسیون خطی (LR) است که می تواند به صورت زیر باشد.

$$Y = B_0 + B_1X_1 + \epsilon$$

خطا+(محرک های هزینه \* نرخ سربار)+ هزینه های ثابت = هزینه هدف

خطاها عواملی از هزینه هستند که به واسطه محرک های هزینه شناسایی نشده اند. در فرم استاندارد تنها یک متغیر مستقل و در نتیجه یک محرک هزینه وجود دارد. هرچند طبق تحقیقات آدیل سلام در سال ۲۰۱۲، در بسیاری از موارد مشابه محرک های مختلفی انتخاب می شوند که در نتیجه آن ها CER پیچیده خواهد بود. CER پیچیده می تواند به وسیله ی مدل رگرسیون خطی چند گانه<sup>۱</sup> (MLRM) بیان شود. تابع MLRM به صورت زیر است:

$$Y = B_0 + B_1X_1 + B_2X_2 + \dots + B_kX_k + \epsilon$$

Y= هزینه هدف وابسته به ارزش های پیش بینی کننده k

---

<sup>1</sup> -multiple linear regression model

$B_j =$  ضرایب همبستگی

$X_k$  و  $k =$  متغیرهای مستقل

ضرایب همبستگی به روش حداقل مربعات بدست می آید. تخمین حداقل مربعات یک معادله ای را ایجاد می کند که جمع مربع خطاها را کاهش می دهد [13].

### هزینه یابی جریان ارزش

هزینه یابی جریان ارزش یکی از ابزارهای حسابداری ناب محسوب می شود. گزارشگری سودآوری و بهای تمام شده که در هزینه یابی جریان ارزش مورد استفاده قرار می گیرد نوعی هزینه یابی مستقیم و ساده جریانات ارزش است. نوعاً هزینه های جریان ارزش به صورت هفتگی جمع آوری شده و هیچ نوع تخصیص سرباری نیز صورت نمی گیرد و یا مبلغ آن بسیار کم است. هزینه یابی جریان ارزش از طریق نمودار جریان ارزش ( که در صفحه ی بعد آمده است) اطلاعات قابل فهم و مهمی را تهیه و ارائه می نماید که برای تمامی استفاده کنندگان در راستای اتخاذ تصمیمات مربوط به بهبود مستمر آن می تواند مفید واقع گردد و همچنین می تواند اطلاعات به موقعی را از وضعیت جاری واحد تجاری در ارتباط با مدیریت هزینه و کنترل فراهم آورد [4].

### نمودار جریان ارزش<sup>1</sup>

یک مجموعه ای از فعالیت های شامل و فاقد ارزش افزوده می باشد که یک محصول یا خدمت مورد نیاز مشتری را به وجود می آورد. برای استفاده از جریان ارزش، یک شرکت در

---

<sup>1</sup> - value stream

ابتدا باید به جریان های ارزش مختلف بخش بندی شود. یک جریان ارزش شامل یک سلسله از فرآیندها تولید محصول و تحویل آن به مشتری می باشد.

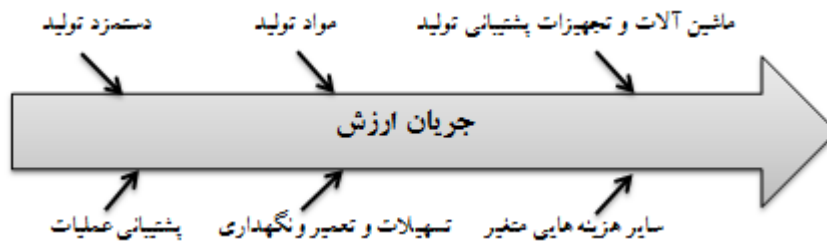
شرکت ها به این دلیل از جریان های ارزش استفاده می کنند که به طور مناسبی سیستم حسابداری مدیریت را اصلاح می کند و هزینه های مواد و تبدیل (دستمزد و سربار) را برای هر جریان ارزش به طور واقعی ثبت می کند. در این سیستم لازم نیست همانند سیستم حسابداری استاندارد هزینه های دستمزد را لزوماً ردیابی کنیم و یا هزینه های سربار را به کالاهای خاص تخصیص دهیم. گزارشگری حسابداری در محیط های ناب اطلاعات بسیار به موقع تری را در اختیار می گذارد و در اجرا بسیار ساده تر می باشد، همچنین درک آن برای کارکنان شرکت آسانتر و استفاده از آن برای استفاده کنندگان مفید تر است. عملیات حسابداری در محیط های ناب بیشتر موافق با سیستم های کششی<sup>۱</sup> می باشند.

طبق تحقیقات کوپر و ماسکل در سال ۲۰۰۸ استفاده از مدل هزینه یابی جریان ارزش<sup>۲</sup> (VSC) منجر به یک سیستم حسابداری شفاف خواهد شد. این سیستم برای پیگیری کردن جریان های ارزشی یک محصول خاص مورد استفاده قرار خواهد گرفت. شکل ۱ یک نمودار مفهومی از VSC می باشد. VSC یک تخصیص مناسبی از بهای تمام شده به یک محصول یا جریان ارزش را مقدور می سازد. این تخصیص یک تصویر حقیقی را از بهای تمام شده محصول در اختیار می گذارد (بدون آنکه مثل روش هزینه یابی استاندارد از تخصیص اختیاری هزینه ها استفاده شود)[11].

---

<sup>1</sup> - Push Systems

<sup>2</sup> - Value Stream Costing (VSC)



شکل ۱- نمودار جریان ارزش

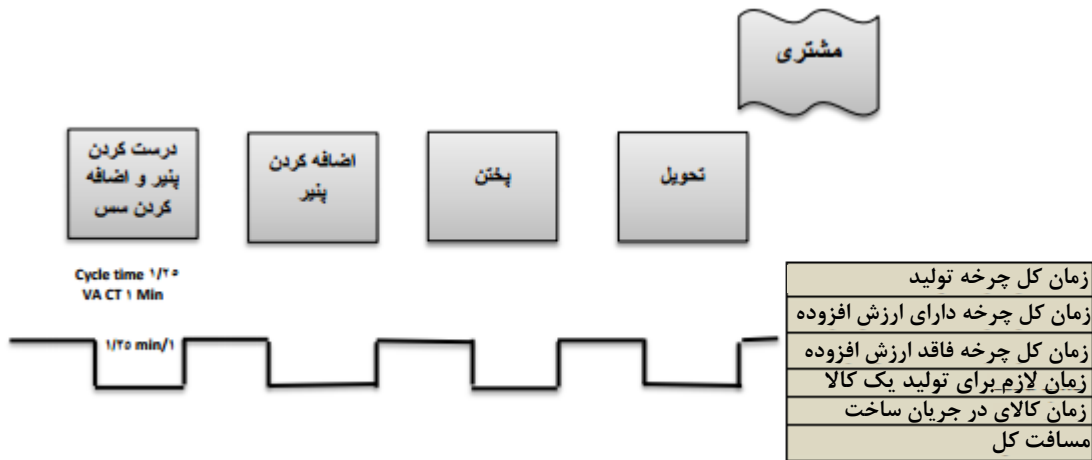
همان طور که از مدل VSC معلوم است تاکید بر هزینه های واقعی یک محصول است.

### دلایل استفاده از نمودار جریان ارزش

- درک وضعیت فرایند موجود
- شناسایی فرایندهای دارای ارزش و فاقد ارزش
- شناسایی اتلاف ها
- شناسایی منطقه ای از فرایند که نیاز به بهبود دارد
- خلق ارزش، افزایش رشد و سودآفرینی

برای رسم نمودار جریان ارزش اول باید مشتری ها مورد شناسایی قرار گیرند و نیاز های آنان در ارتباط با کمیت، کیفیت و زمان تحویل شناسایی شوند. مثلاً اگر یک رستوران را در نظر بگیریم که مشتریانش انتظار دارند در مدت ۱۸ دقیقه سفارش پیتزایشان به دستشان برسد و حداکثر تا ۴ دقیقه پس از خروج پیتزا از اجاق به آنها تحویل گردد تا اطمینان یابند که به اندازه کافی گرم است. در این مثال جریان ارزش با مشتری آغاز می شود که در گوشه سمت راست

نمودار جریان ارزش قرار گرفته است. در شکل ۲ فرآیند تولید پیتزا به صورت پیوسته رسم شده است. (درست کردن خمیر- اضافه کردن سس ، اضافه کردن پنیر ، پختن ، تحویل) این موارد از سمت چپ به راست در نمودار جریان ارزش قرار گرفته اند. توجه شود که این موارد باید به ترتیب فرایند و نه به ترتیب تغییرات فیزیکی ایجاد شده در آنها باشند.



شکل ۲- فرآیند پیوسته تولید پیتزا

در اینجا سایر داده ها به نمودار اضافه می شوند. زمانی که داده ها در نمودار جریان ارزش وارد می شوند باید زمان لازم برای تولید یک کالا، زمان کالای در جریان ساخت و چرخه زمانی تولید مورد محاسبه قرار گیرند.

**چرخه زمانی<sup>۱</sup>:** زمان تکمیل یک خروجی تا تکمیل خروجی بعد از یک فرایند معین

<sup>1</sup> - Cycle time

**چرخه زمانی دارای ارزش افزوده<sup>۱</sup>:** زمان مرتبط با یک فعالیت است که مشتری حاضر است برایش پول بپردازد و یا وقتی محصول نهایی تولید شد برای مشتری رضایت را به همراه داشته باشد. در مثال مرتبط با تولید پیتزا زمانی را که آن در اجاق صرف می کند یک چرخه زمانی دارای ارزش افزوده می باشد.

**چرخه زمانی فاقد ارزش افزوده<sup>۲</sup>:** مثلاً زمانی را که صرف می شود تا سفارشات به حدی برسد که فروشنده اقدام به آماده کردن خمیر نماید.

**زمان لازم برای تولید یک کالا یا خدمت:** زمان لازم برای تولید یک کالا یا خدمت می باشد که از دریافت سفارش تا تحویل کالا به مشتری را در بر می گیرد. و باید در بر گیرنده موارد زیر باشد:

- زمان مورد نیاز برای تحصیل مواد خام برای تولید کالا
- زمانی که کالا در طول فرایند تولید می باشد که (wip)<sup>۳</sup> نامیده می شود.
- زمانی که محصول در انبار در انتظار حمل می باشد
- زمانی که برای حمل و تحویل محصول مورد نیاز است

فرمول محاسبه زمان لازم برای تولید یک کالا یا خدمت به صورت زیر می باشد:

**میانگین نرخ تکمیل / کار در جریان ساخت = زمان لازم برای تولید کالا و خدمت**

---

<sup>1</sup> - Value added cycle time

<sup>2</sup> - Non Value added cycle time

<sup>3</sup> - work in process

اصول ناب کاهش زمان لازم برای تولید یک کالا را تا حد ممکن لازم می داند و این امر می تواند به واسطه ی کاهش موجودی بین مراحل فرایند (WIP) یا افزایش میانگین نرخ تکمیل حاصل گردد.

امکان افزایش این اقلام موجودی به جریان ارزش وجود دارد:

- موجودی مواد خام ← پنیر، آرد و ...
- موجودی بین مراحل فرایند (wip)
- موجودی کالای ساخته شده ← در مثال رستوران، چون کالای ساخته شده (پیتزا) به طور مستقیم به دست مشتری می رسد ، پس هیچگونه موجودی کالای ساخته شده ای در انبار وجود ندارد.

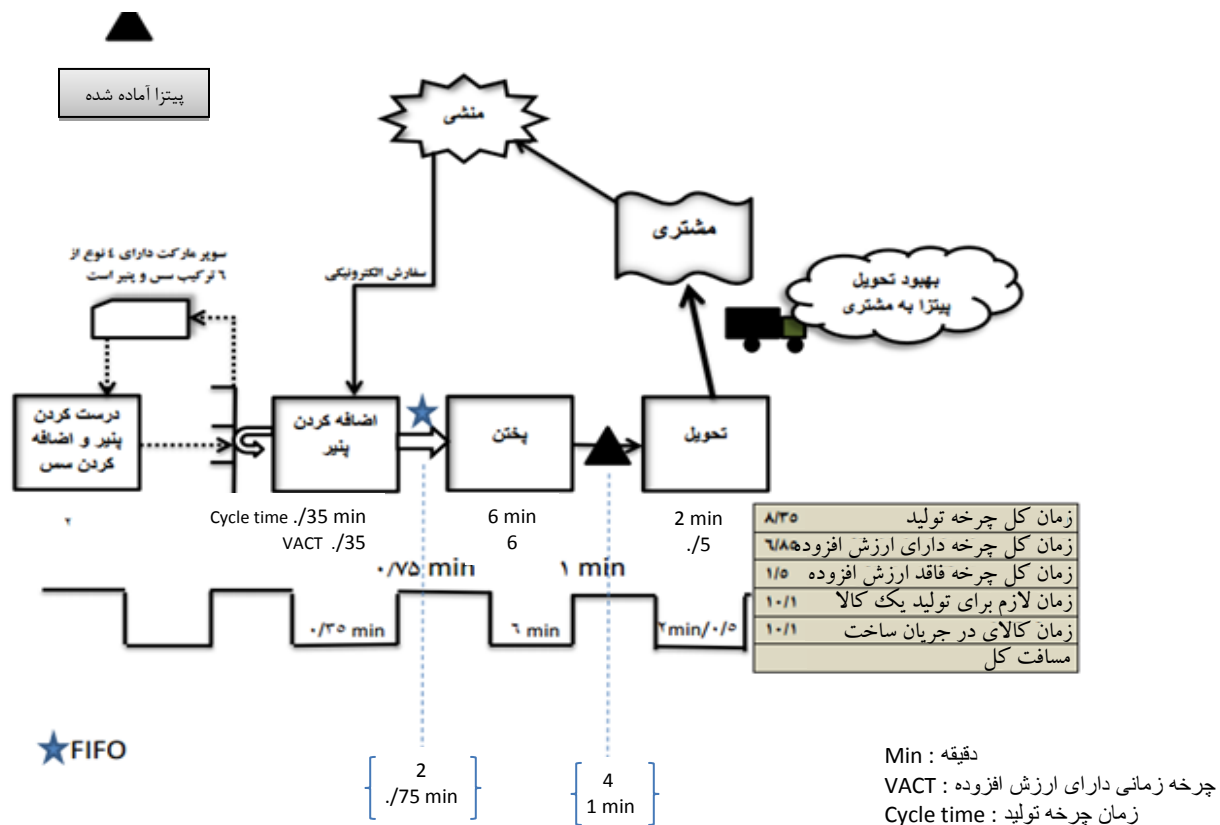
همان گونه که در شکل شماره ۴ ملاحظه می گردد، با استفاده از آن می توان اتلاف ها را از سیستم حسابداری این واحد انتفاعی شناسایی و حذف کرد(بسیاری از شرکت های دنیا برای رسم نمودار جریان ارزش از نرم افزار Smart Draw استفاده می نمایند).دلایل استفاده از نمودار جریان ارزش در شکل شماره ۳ خلاصه شده است:



شکل ۳- دلایل استفاده از نمودار جریان ارزش

شکل ۴ جریان ارزش برای این رستوران برای تولید پیتزا را نشان می دهد [15]:





شکل ۴- نمودار کامل جریان ارزش رستوران برای تولید پیتزا

استفاده از هزینه یابی جریان ارزش به طور اساسی گزارشگری مالی را ساده می کند و منجر به کاهش کار تیم امور مالی شرکت و همچنین درک آسانتر توسط استفاده کنندگان از صورت های مالی می گردد.

هزینه یابی جریان ارزش، فعالیت های لازم در جهت ردیابی هزینه های سنتی و هزاران رویداد و فعالیت های زائد (فاقد ارزش) را که به واسطه ی این ردیابی ها به وجود می آیند را حذف

می کند. هزینه یابی جریان ارزش موجب ارائه بهای تمام شده مناسب ، اطلاعات شفاف و قابل درک در ارتباط با سودآوری شرکت و همچنین ارائه اطلاعات به موقع و معتبر به استفاده کنندگان می گردد[14]. در ادامه یک صورت سود و زیان طبق جریان ارزش ارائه گردیده است.

### جریان های ارزش

دایره کل	هزینه های پشتیبانی	طراحی محصولات جدید	قطعات یدکی	سیستم ها	موتورها	
۱,۵۲۸,۳۴۹			۴۵۳,۲۲۱۵	۷۴۸,۸۹۴	۳۲۶,۲۴۰	فروش
۱۲,۴۲۲						سایر درآمدها
۵۹۴,۴۳۹	۱۲,۷۶۴	۷۸,۹۰۹	۱۴۹,۵۶۱	۲۳۲,۷۷۴	۱۱۱,۴۳۱	هزینه های مواد
۴۵۱,۰۲۷	۳۷,۶۴۵	۲۰۳,۷۶۹	۸۱,۵۷۹	۷۰,۴۰۶	۵۷,۶۲۸	هزینه های تبدیل
۸۵,۶۱۶	۷,۵۳۱		۲۲,۶۶۱	۲۲,۹۹۱	۳۲,۴۳۳	هزینه های خارج از فرایند
۱۷۶,۰۳۶		۷۲,۷۲۱	۲۹,۴۵۹	۵۷,۸۱۶	۱۶,۰۴۰	سایر هزینه ها
۲۳,۹۷۵			۶,۵۸۸	۱۲,۵۴۴	۴,۸۴۳	هزینه های تجهیز
۲۰۹,۶۷۸	(۵۷,۹۴۰)	(۳۶۴,۳۹۹)	۱۷۵,۷۸۹	۳۵۲,۳۶۳	۱۰۳,۸۶۵	سود جریان ارزش
%۱۳,۷	%-۳,۸	%-۲۳,۷	%۳۸,۸	%۴۷,۱	%۳۱,۸	نرخ بازده فروش

### شکل ۵- صورت سود و زیان طبق جریان ارزش

بر مبنای صورت سود و زیان فوق می توان میزان فروش ، هزینه ها ، سود و نرخ بازده فروش را به تفکیک جریان ارزش ( موتورها ، سیستم ها، قطعات یدکی و طراحی محصولات جدید) را محاسبه کرده و در نهایت فعالیتهای دارا و فاقد ارزش را شناسایی کرد. مثلاً در شکل ۵ سیستم ها دارای بیشترین نرخ بازدهی فروش (۴۷,۱٪) می باشد.

## پیشنهادات برای تحقیقات آتی:

در این تحقیق بیشتر سعی شده است ابزارهایی مانند هزینه یابی هدف، جریان ارزش و نحوه ی ارتباط آن ها با دست یابی به اهداف حسابداری ناب مورد بررسی قرار گیرد و به سایر ابزار های حسابداری ناب به طور کامل مورد بررسی قرار نگرفته است. لذا یک تحقیق در مورد نحوه ی استفاده و اجرای سایر ابزارهای حسابداری ناب می تواند یک موضوع خوب و قابل توجه باشد.

به عنوان یک تحقیق دیگر می توان به هزینه یابی فعالیت مبتنی بر زمان<sup>1</sup> و حسابداری مصرف منابع<sup>2</sup> برای تخصیص سر بار که با محیط های ناب نیز سازگار می باشند اشاره کرد که می توانند به محاسبه ی دقیق تر بهای تمام شده یک محصول کمک نمایند. هزینه یابی فعالیت مبتنی بر زمان در مقابل مدل سنتی هزینه یابی با استفاده از محرک های زمانی، هزینه ها را به فعالیت ها تخصیص می دهد و از طریق قرار دادن این محرک ها در معادلات زمانی، همه تفاوت های فعالیت های معین را در نظر می گیرد [5] و همچنین به رویدادهای حسابداری کمتری نسبت به روش هزینه یابی فعالیت نیازمند است و همچنین بهای تمام شده هر محصول را به صورت دقیق تری محاسبه می کند (کاپلان و آندرسون-۲۰۰۷) که استفاده از آن ها در سیستم حسابداری ناب برای حذف اتلاف ها توصیه شده است [8]. در نتیجه آن می تواند به عنوان یک موضوع تحقیق جدید مورد بررسی و تجزیه و تحلیل قرار گیرد.

## نتیجه گیری

حسابداری ناب یکی از ابزارهای پیاده سازی تفکر ناب است. شرکت هایی که اقدام به پیاده سازی این روش می نمایند، در مقایسه با روش های حسابداری سنتی به اطلاعات به موقع تر،

---

<sup>1</sup> - Time Driven Activity Based Costing

<sup>2</sup> - Resource Consumption Accounting

دقیق تر و قابل فهم تری دست می یابند. شرکت هایی که از اصول ناب پیروی می کنند ایجاد ارزش برای مشتری را در راس اهداف خود قرار می دهند و در انجام امور بر این هدف تمرکز می نمایند. شرکت هایی که اصول حسابداری ناب را برمی گزینند مستلزم این هستند که تحولات نابی را در فرایندهای خود ایجاد نمایند که این تحولات شرکت را در راه رشد، ایجاد ارزش برای مشتریان و نقدینگی کمک خواهد کرد و ارزش و ثروت بیشتری را برای سهامداران و مالکان مهیا می سازد که برای رسیدن به این اهداف، شرکت ها می توانند از هزینه یابی هدف و همچنین هزینه یابی جریان ارزش برای حذف اتلاف ها از سیستم و همچنین بهبود مستمر، استفاده نمایند که در نهایت این عوامل منجر به محاسبه بهای تمام شده هر محصول به صورت دقیق تری می گردد و به افزایش سود شرکت ها در محیط های رقابتی امروز کمک می کند.

## فهرست منابع

- 1-بختیاری، جواد؛ گودرزی، احمد، "حسابداری ناب، سیستم مدیریت کسب و کار ناب"،  
نشریه حسابدار، شهریور ۱۳۸۸، شماره ۲۱۰، صفحات ۶۹-۶۴
- 2-حاجی ها، زهره، "هزینه یابی جریان ارزش رویکرد نوین حسابداری ناب"، فصلنامه  
دانش حسابداری، زمستان ۱۳۸۶، شماره ۲۴، صفحات ۶۳-۵۲

3- صفار، محمد جواد، "حسابداری ناب"، نشریه حسابدار، بهمن ۱۳۸۷، شماره ۲۰۳،

صفحات ۲۰ - ۲۹

4- نیکومرام، هاشم؛ محمدی، مهدی، "حسابداری ناب رویکردی نوین در حسابداری: مفاهیم

، اصول، شیوه ها و ابزارها"، فصلنامه حسابداری مدیریت دانشگاه آزاد واحد علوم و

تحقیقات تهران، پاییز ۱۳۸۷

۵- خلیفه سلطانی، سید احمد؛ میرزایی کلانی، مقصود، "مدل هزینه یابی بر مبنای فعالیت زمان

گرا"، فصلنامه مطالعات حسابداری و حسابرسی، پاییز ۱۳۹۱، شماره ۳، صفحات ۳۳-۴۷

6-Brian H.maskell and Bruce Baggaley, (book published in 2004) **"Practical lean accounting: A proven system for measuring and managing the lean enterprise"**

7- James P. Womack, Daniel T. Jones.(1996) **"Lean Thinking: Banish Waste and Create Wealth in Your Corporation"**, Publisher: Simon & Schuster; 1st edition

8-Robert S. Kaplan, Steven R. Anderson (2007) **"Time-Driven Activity-Based Costing: A Simpler and More Powerful Path to Higher Profits"** Publisher: Harvard Business Review Press

9\_Fullerton, R. Kennedy, A. Winder , S. (2010) " Accounting for lean environment", 2010 **AAA conference in San Francisco**

10\_ Gamal , Sarah. Ehab k .A Mohammad. Magda H, Ebrahim.(2011) “ A suggested framework for the integration of activity based costing (ABC) in a lean environment to enhance companies competitive position- A case study in Egypt\_ available at :<http://ssrn.com/abstract=1882585>

11\_ B. Maskell, B. L. Baggaley ,(200<sup>v</sup>). “ Lean accounting: what's it all about?”, **Association for Manufacturing Excellence Target Magazine**

12\_ H. Yazdifar, D. Askarany,(2012). “ A comparative study of the adoption and implementation of target costing in the UK, Australia and New Zealand”, **International Journal of Production Economics**

13\_ Adil Salam, (2012). “Lean Accounting: Measuring Target Costs” A Thesis in The Department of Mechanical and Industrial Engineering for the Degree of Doctor of Philosophy (Mechanical Engineering) at **Concordia University, Montréal, Québec, Canada**

14\_ Maskell, Brian H, what is lean Accounting. [www.maskell.com-2007](http://www.maskell.com-2007)

15\_ Mehdi Alinezhad Sarokolaee, Vahid Taghizadeh, Mohammad Reza Ebrati,(2012).“ The relationship between target costing and value-based pricing and presenting an aggregate model based on customers’ expectations”, **journal of Social and behavioral science**

16- Minitab corporation,(2010), “map the value stream”, available at [www.minitab.com](http://www.minitab.com)

17-Ulfk. Teichgraber, Maximilian de Bucount,(2012). “ Applying value stream mapping techniques to eliminate non-value-added waste for the procurement of endovascular stents”, **European journal of radiology**

18-Rahman, S.; Vanier, D.J.(2004) “Life cycle cost analysis as a decision support tool for managing municipal infrastructure” **CIB 2004 Triennial Congress, Toronto, Ontario**

## **Application of target costing and value stream in lean accounting**

### **Abstract**

From two decades ago, some companies have adopted a production strategy that is called lean production. Researchers that adopted this strategy believed that traditional methods of costing products such as standard costing cannot appropriately evaluate its operational improvements. So, they were looking for a new costing system. Different researches led to the discovery of several systems for product costing. This study consists of two main parts. The first part of this research presents the issues related to lean accounting and techniques associated with activity based costing in the companies that have elected the lean manufacturing.

The second part of the research mentioned how to use the value stream map in the lean accounting system and its included an example of value stream map, the way of mapping it and how to interpret the provided information. Finally, a sample of value stream income statement is provided, that is a tool of lean accounting.

**Keywords:** Lean Accounting, Value Stream Map, Target Costing